

Langzeitverdunster für Ameisensäure zur sicheren Behandlung der Varroose

Art.-Nr. 30020

Gebrauchsanweisung

Bitte befolgen Sie diese Gebrauchsanweisung genau, nur dann kann eine erfolgreiche Behandlung garantiert werden!

ACHTUNG: Für Schäden, die aus Nichtbeachtung dieser Gebrauchsanweisung entstehen, übernimmt der Hersteller keine Haftung! Die Benutzung des Verdunsters erfolgt auf eigenes Risiko!

Vor Benutzung von Ameisensäure in Konzentrationen größer 60% die örtlichen Bestimmungen beachten ("Gefahr im Verzug"). Bei Verwendung von Ameisensäure in Konzentrationen >60% ist die jeweils kleinere U-Docht Größe zu wählen und ein Viertel weniger in die Flasche zu füllen.

Prüfen Sie vor Inbetriebnahme des Verdunsters den Inhalt der Verpackung auf Vollständigkeit. Ein Satz beinhaltet insgesamt zwei Verdunster.

Bezeichnung	Bestell-Nr.	Lieferumfang	Bezeichnung	Bestell-Nr.	Lieferumfang
Gebrauchsanweisung		1	Aufschraubeinheit	31035	2
Wanne	30023	2	Spange	31033	4
Flasche	31003	2	Vliestuch	30017	2
Standklammer	31034	2	Dochtkarte	30010	1
Dochthalter	30022	2	(je 2 Stück U-Docht klein, mittel, groß)		
Deckel	31012	2			

Der NASSENHEIDER Verdunster ist ein Langzeitverdunster zur kontinuierlichen Verdunstung von Ameisensäure 60% ad us. vet. für die Behandlung der Varroose (*Varroa destructor*) der Honigbiene (*Apis mellifera*).

Der NASSENHEIDER Verdunster ist zusammen mit der Ameisensäure 60% ad us. vet. ein in Deutschland zugelassenes Bienenarzneimittel (veröffentlicht im Bundesgesetzblatt Nr. 31 vom 11. Juli 2000).

Die hohe Wirksamkeit des NASSENHEIDER Verdunsters wurde in zahlreichen wissenschaftlichen Tests nachgewiesen - Näheres auf unserer Homepage.

Nur die Ameisensäure-Langzeitbehandlung gewährleistet die erfolgreiche Bekämpfung der Varroamilben schon in der verdeckelten Brut!

Anwendungsgebiete

Varroose (Milbe "Varroa destructor") der Honigbiene (*Apis mellifera*).

Gegenanzeigen

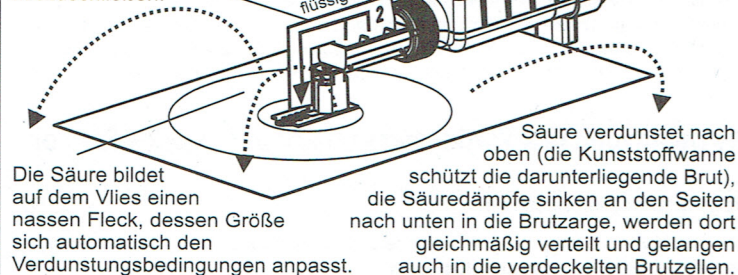
Nicht während der Tracht anwenden. Anwendung nur nach der letzten Honigernte des Jahres. Die Wartezeit bis zur nächsten Honigernte ergibt sich automatisch durch die Winterruhe. Es darf keine Behandlung im Frühjahr erfolgen.

Funktionsprinzip des Verdunsters

Der U-Docht saugt die Ameisensäure an und transportiert sie über den Schenkel nach unten auf das Vliestuch, wo sie abtropft und verdunstet. Das gelochte Füßchen stellt dabei sicher, daß sich die beiden Dochte nicht berühren (Verhinderung von Kapillareffekten). So wird immer ein nahezu konstanter Volumenstrom an Ameisensäure transportiert und verdunstet. Je nach Temperatur und Luftfeuchtigkeit ist der Fleck auf dem Vliestuch größer oder kleiner. Die Verdunstungsfläche reguliert sich somit automatisch.

Transport und Abtropfen eines relativ konstanten Säurestroms durch den U-Docht auf das Vliestuch.

U-Docht und Vliestuch berühren sich dabei nicht, um Kapillareffekte auszuschließen.

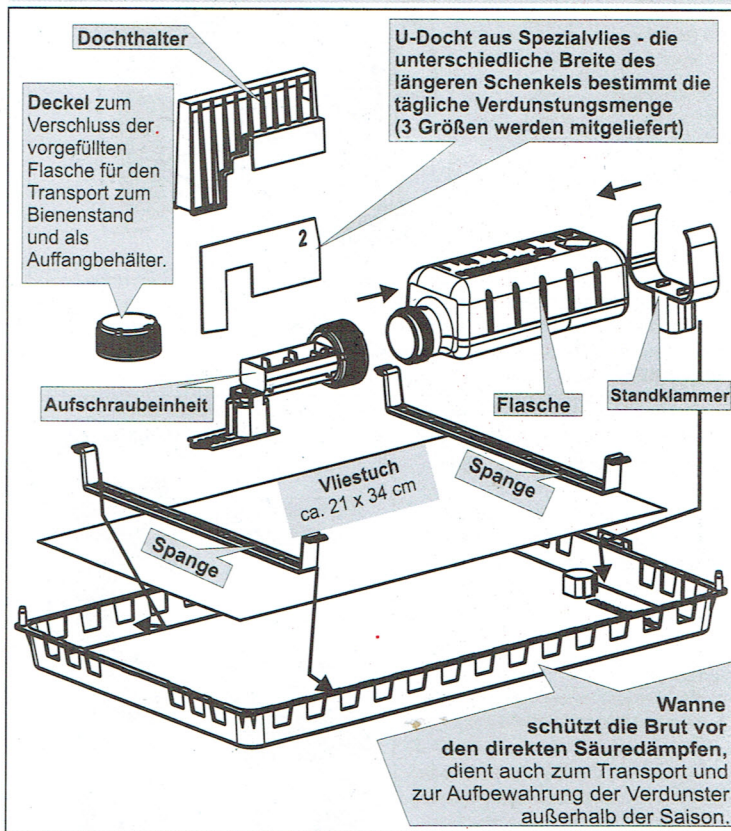


Warnhinweise für den Gebrauch der Ameisensäure während der Behandlung:

- Bei der Befüllung der Flasche sowie beim Einsetzen ins Bienenvolk unbedingt Schutzhandschuhe, Schutzbrille, Gummischürze und Gummistiefel tragen!
- Die Verdunster nur im Freien befüllen.
- Einen Eimer mit Wasser bereitstellen.
- Ameisensäure darf nicht in die Hände von Kindern gelangen.
- Die Lösung verursacht Verätzungen, Dämpfe nicht einatmen.
- Bei Berührung mit den Augen gründlich mit Wasser ausspülen und Arzt konsultieren!
- Bei Unfall oder Unwohlsein sofort Arzt hinzuziehen.



Aufbau und Montage des Verdunsters



Voraussetzungen für eine erfolgreiche Behandlung:

- Mindestbehandlungsdauer von 10-14 Tagen unbedingt einhalten, sonst wirkt die Säure nicht über einen kompletten Brutzyklus! Die Behandlung über einen längeren Zeitraum ist jedoch nicht schädlich.
- Verschluss der Gitterböden während der Behandlung durch zugehörige Platten und Schaumstoffstreifen.
- Honigernte und Abnahme des Honigraums vor der Behandlung.
- Normale Öffnung des Flugloches entsprechend der Volksstärke.
- Ein windiger Standort der Bienenbeute ist ungünstig, deshalb:
 - das Flugloch entgegen der Hauptwindrichtung drehen
 - oder eine Hecke oder Zaun als Windschutz nutzen.
- Milbenfall bei der Behandlung beobachten: Wenn der Milbenfall nach 14 Tagen Behandlung nicht deutlich sinkt (z. B. durch Reinvasion vom Nachbarn), muss sie ausgedehnt oder nach kurzer Unterbrechung wiederholt werden.
- Für Rähmchen und Beuten langfristig nur rostfreie Schrauben, Nägel und Draht verwenden.
- Temperaturbereich: Verdunster ist von +10 bis +35°C einsetzbar - **Beachte:** Das gilt für die Temperatur direkt am Verdunster! Deshalb einen Standort der Bienenbeute in praller Sonne besonders im Sommer vermeiden!

Ablauf der Behandlung

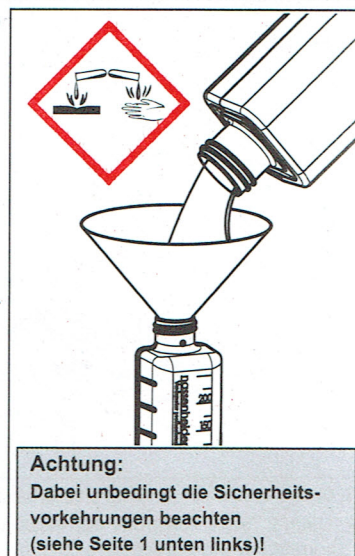
- An der Imkerei: **Befüllung der Flasche** mit Ameisensäure 60% ad.us.vet. laut Tabelle:

Volksstärke/ Beutentyp	Tagesdosis	Befüllung/ Bedarf
6-9 Waben/ Ableger	12 ml +/-25%	150 ml
DNM/ Zander einzargig	18 ml +/-25%	225 ml
Dadant DNM/Zander zweizargig	25 ml +/-25%	290 ml (randvoll)

In bestimmten Bundesländern ist die Anwendung mit 85%iger AS „bei Gefahr im Verzug“ erlaubt. Wir empfehlen in diesem Fall zumindest die Anwendung als letzte Behandlung im Oktober (siehe Tabelle Seite 2).

- Transport der Flaschen zum Bienenstand

dabei Flaschen gut verschließen und aus Sicherheitsgründen in eine unten geschlossene, säurefeste Kunststoffkiste stellen.

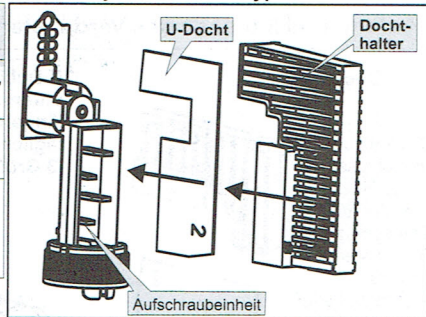


Achtung: Dabei unbedingt die Sicherheitsvorkehrungen beachten (siehe Seite 1 unten links)!

Die Benutzung des Verdunsters erfolgt auf eigenes Risiko!

3. Standklammer von hinten über die Flasche schieben bis sie einrastet
 4. Auswahl und Montage des U-Dochtes je nach Beutentyp

Volksstärke/ Beutentyp	U-Docht
6-9 Waben/ Ableger	Größe 1 (klein, ggfs. kürzen)
DNM/Zander einzargig	Größe 1 (klein)
Dadant DNM/Zander o.ä. zweizargig	Größe 2 (mittel)



U-Docht gerade in Auslauf stecken.

Diese Dochtauswahl ergibt eine schonende Anfangs-Dosierung. Sie müssen die Tagesdosis kontrollieren (siehe Pkt. 12 weiter unten) und den Docht tauschen, falls die Tagesdosis abweicht.

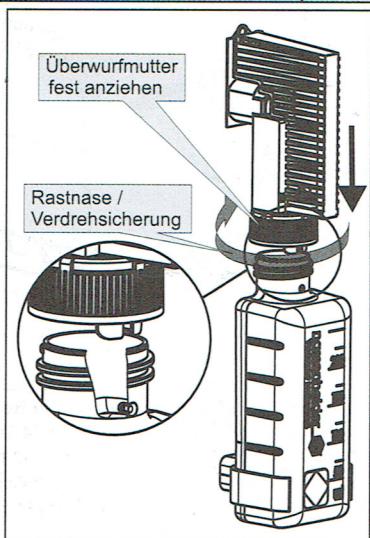
5. Dochthalter über U-Docht und den Auslauf stülpen bis er einrastet.

Achtung: Die Dochte sind im feuchten Zustand sehr empfindlich. Deshalb niemals den Dochthalter über einen nassen U-Docht stülpen!

6. Anschrauben der Aufschraubeinheit - Endmontage des Verdunsters

- dabei Schutzhandschuhe tragen
- Auslauf gerade aufsetzen
- auf Rastnase und Lasche achten
- die Überwurfmutter an der Flasche fest anziehen.

Achtung: Montage muss in senkrechter Stellung erfolgen (siehe Bild)!



7. Vliestuch in der Wanne ausbreiten und mit den zwei Spangen fixieren (seitlich in die Öffnungen stecken).

8. Montierten Verdunster in die Wanne stellen

- dabei die Standklammer über den Sockel in der Wanne stülpen.

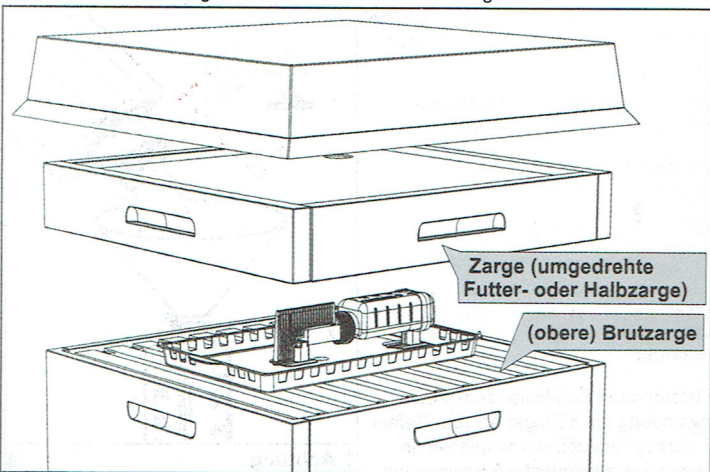
9. Wichtig: Dichtigkeit der Schraubverbindung überprüfen - den beiliegenden geschlossenen schwarzen Deckel mit der Öffnung nach oben unter die Schraubverbindung stellen und 24 Stunden später auf evtl. Tropfen kontrollieren.

Falls es tropft, Stellung und Sitz des Auslaufes kontrollieren und die Überwurfmutter noch einmal fest ziehen!

Achten Sie darauf, dass der Verdunster gerade steht und sich U-Docht und Vliestuch nicht berühren (ca. 3 mm Spalt)!

10. Verdunstereinheit auf den Brutnesträhmchen platzieren, dann eine Zarge (am besten Futter- oder Halbzarge) überstülpen.

Praxistipps: Verdunster möglichst waagrecht stellen! Falls die Bienenbeute schief steht: Verdunster so drehen, dass der Auslauf / Docht eher „oben“ als „unten“ steht. Um einer möglichen Verkittung des Verdunsters vorzubeugen, können Sie zusätzlich noch ein Varroagitter oder Gaze unterlegen, so kommen die Bienen gar nicht erst in den Verdunstungsraum.



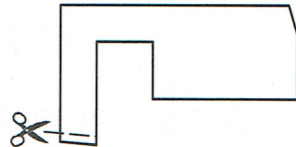
11. Verbleib des Verdunsters im Bienenstock: mindestens 10-14 Tage.

12. Nach 2 Tagen Kontrolle der Verdunstungsmenge: Anhand der Skala Überprüfung und Berechnung der täglich verdunsteten Menge an Ameisensäure je nach Tabelle Seite 1. Bei Abweichungen Dosis korrigieren: größeren U-Docht für mehr Säure oder kleineren U-Docht für weniger Säure einsetzen.

Dabei bitte beachten: Die Dochtgrößen sind auf die Beutengrößen abgestimmt. Witterungsbedingt und abhängig vom Verhalten der Bienenvölker kann sich die tägliche Verdunstungsrate etwas erhöhen (um bis zu 50 %). Diese höhere Verdunstung ist aber nicht schädlich für die Bienen!

Praxistipp:

Sie können die Dosis weiter reduzieren (z. B. bei der Ablegerbehandlung), indem Sie den unteren Schenkel des Dochtes etwas kürzen. Dies muss immer am trockenen Docht erfolgen!



Behandlungskonzept über das Jahr

Zeitraum	Maßnahme	Ergänzende Hinweise
April - Juni	Drohnenbaurahmen neben das Brutnest hängen, danach regelmäßig die frisch verdeckelte Drohnenbrut ausschneiden	Diese Maßnahme reduziert den Varroa-Befall schon über den Sommer spürbar
Juni	Wir empfehlen eine Milbenkontrolle durch Zählung des natürlichen Milbentotenfalls auf dem Varroaboden: Etwa ab 20. Juni 2 x 1 Woche lang gefallene Milben	
nach der letzten Honigernte (Mitte Juli - August)	1. Behandlung mit 60%iger Ameisensäure - Verdunster auf das Brutnest stellen - umgedrehte Futterzarge oder Leerzarge darüber stülpen - Gitterboden verschließen	Entnahme der letzten Honigwabe und ggf. Reizfuttergabe möglichst ein Arbeitsgang, Brutnest nicht durch zu zeitiges Winterfutter einengen
	Achtung: Der Verdunster ist von +10°C bis +35°C einsetzbar! Beachte: Das gilt für die Temperatur direkt am Verdunster! Deshalb einen Standort der Bienenbeute in praller Sonne besonders im Sommer vermeiden. Den so genannten „Varroawetterbericht“ müssen Sie nicht beachten, da das System auch bei hohen Sommertemperaturen nicht überdosiert.	
anschließend	Einfüttern	z. B. mit Futterzarge
September (4 Wochen später)	2. Behandlung mit 60%iger Ameisensäure	
Oktober (4 Wochen später)	3. Behandlung (Restentmilbung) mit 85%iger Ameisensäure ->Tageshöchsttemperatur dabei > 10 °C!	Behandlung nur notwendig bei Verdacht auf: - sehr starken Befall - Reinvasion (z.B. durch Räuberei)
	Bei Verwendung von Ameisensäure mit mehr als 60% ist eine Dochtgröße kleiner zu verwenden sowie 25% weniger Säure in die Flasche einzufüllen.	
November	Wenn Sie den Erfolg kontrollieren möchten: Es darf jetzt maximal 1 tote Milbe pro Tag zu finden sein. Bei erfolgreicher Restentmilbung erreicht man aber deutlich bessere Werte.	

Haltbarkeit von Docht und Vliestuch

Die U-Dochte sind besonders im feuchten Zustand sehr empfindlich. Da sie für die Funktion des Verdunsters sehr wichtig sind, dürfen sie nicht beschädigt (gerissen, geknickt, verbogen) sein, sondern müssen dann getauscht werden. Bei pfleglicher Behandlung halten sie bis zu 6 Anwendungen. Die Lebensdauer des Vliestuches hängt auch von der Aktivität der Bienen ab. Es lässt sich leicht wechseln.

Die Benutzung des Verdunsters erfolgt auf eigenes Risiko!

Weiterführende Informationen

Bitte nutzen Sie die aktuellen Informationen inklusive FAQ-Liste auf der Homepage des Herstellers: www.nassenheider.com
 Homepage des Erfinders, Herr Becker: www.bienen-becker.de

Joachim Weiland Werkzeugbau GmbH & Co. KG
 Zimmermannsgasse 2
 15366 Hoppegarten

Telefon: 03342-425 68 28
 Telefax: 03342-30 31 23

E-Mail: verdunster@nassenheider.com
 Homepage: www.nassenheider.com

Datei: Gebrauchsanweisung NV-professional_de_2020-11-24